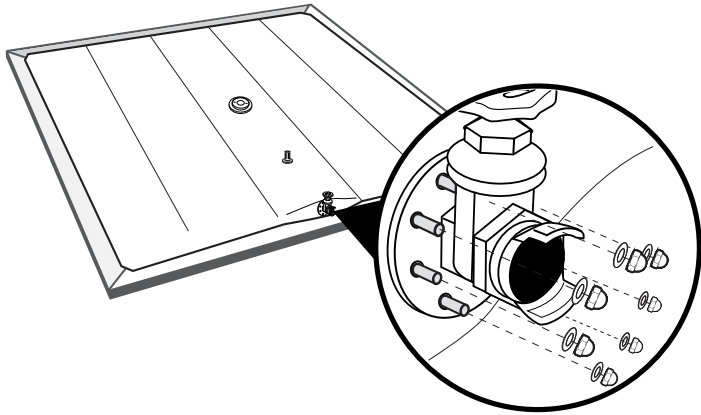
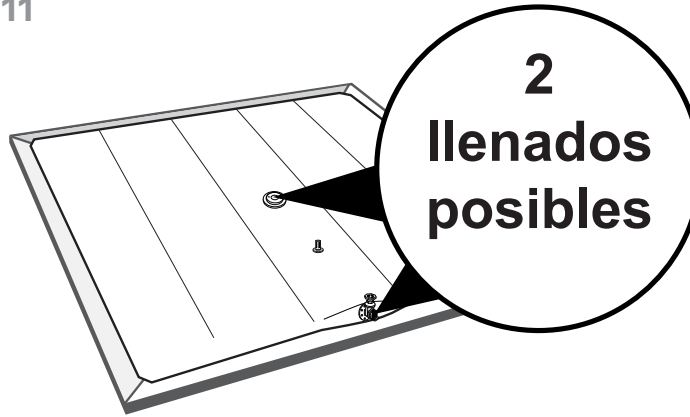




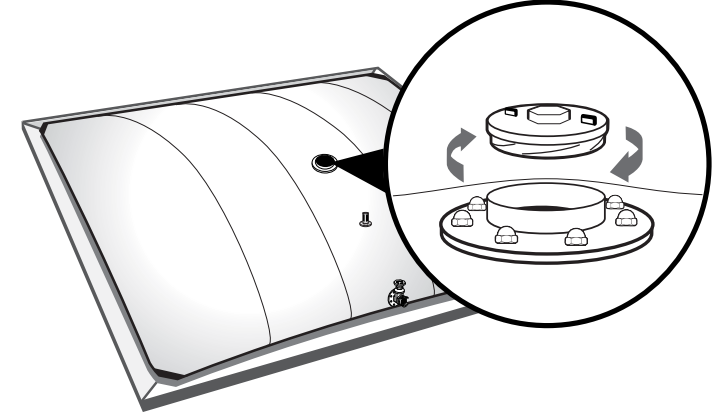
10 Apretar los tornillos : 3 N/m máximo



11



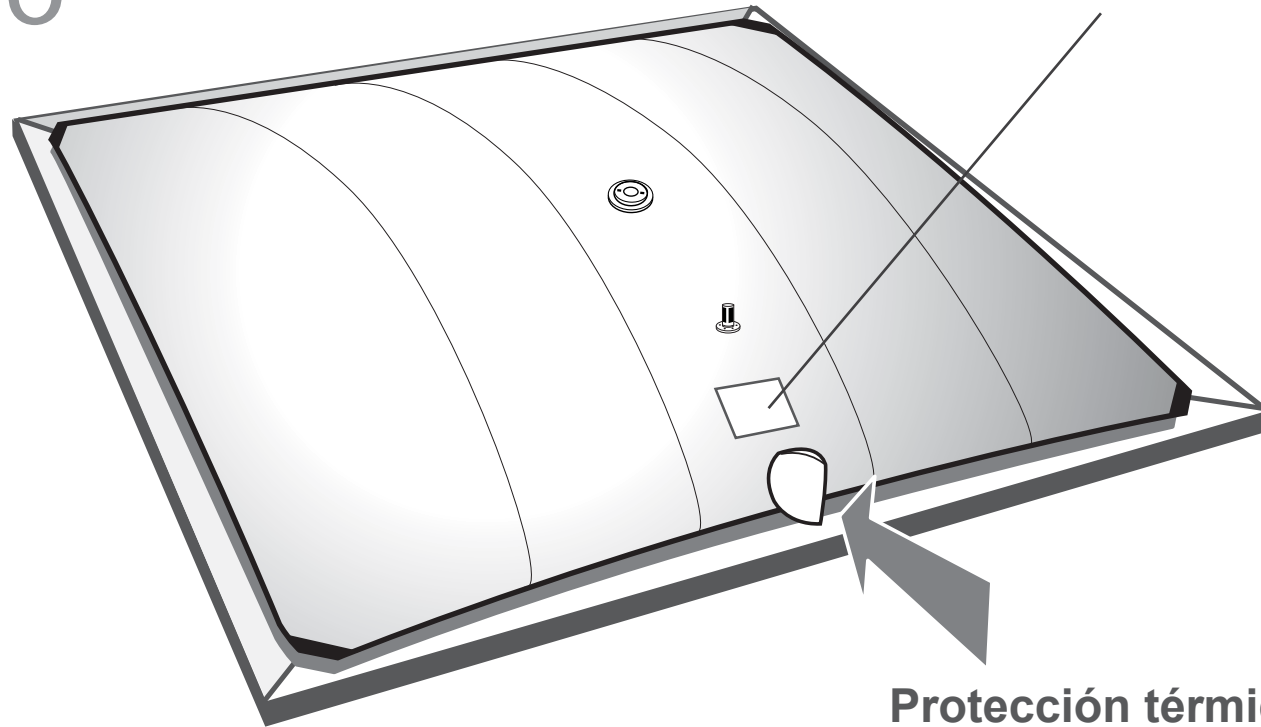
12



13



Siga las instrucciones de llenado



Protección térmica de válvula