



GRAF Füllautomat Quattro-Twist
Grau, Braun, Sandbeige

Artikel-Nr.

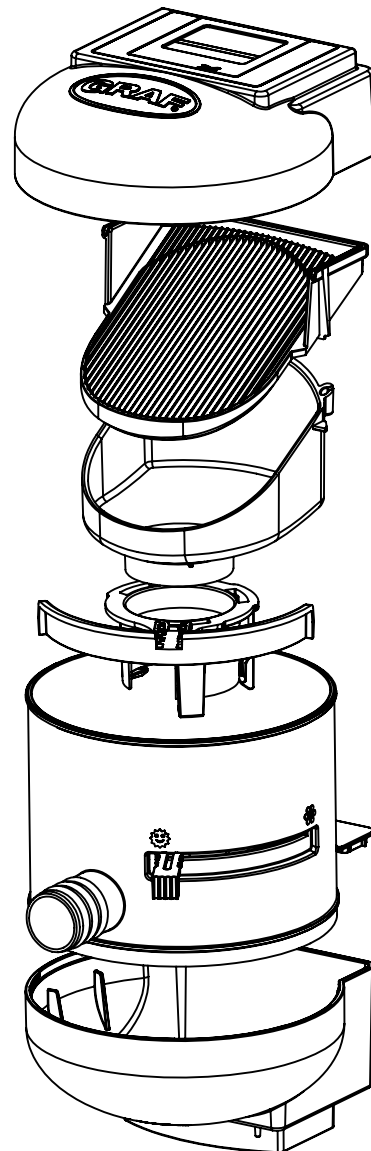
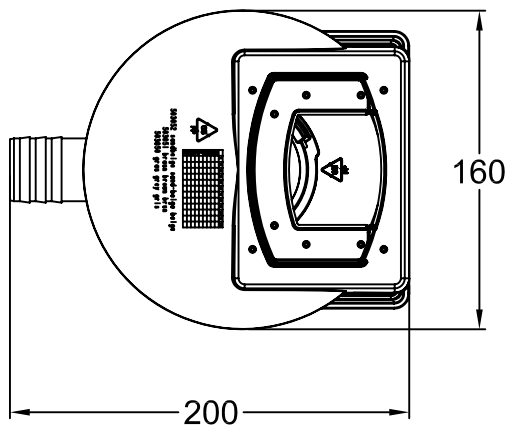
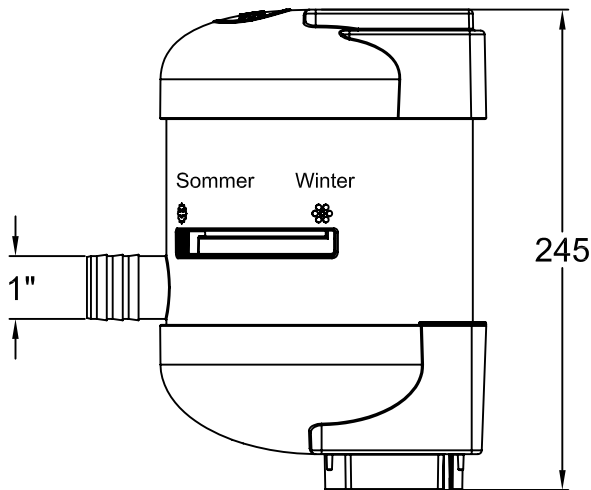
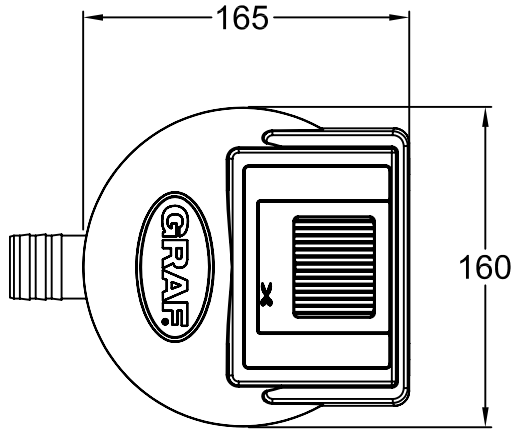
503050 / 503051 /
503052

Passend für Fallrohre:

Rechteckig: Oval:

65x65
60x80
70x110
73x100

90x56
105x76



Otto Graf GmbH
Kunststoffzeugnisse
79331 Teningen

Carl-Zeiss-Str. 2-6
Telefon 07641/589-0
Telefax 07641/589-50
Email: info@graf.info
www.graf.info

Änderung

Datum

Name

Gewicht kg

Ausgabe 04/09

Blatt 1 von 1