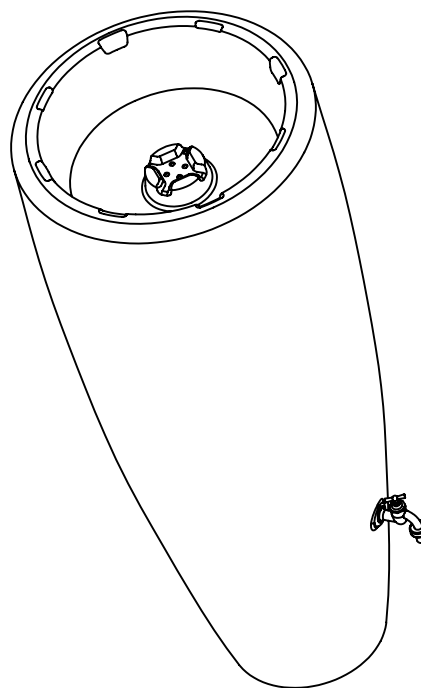
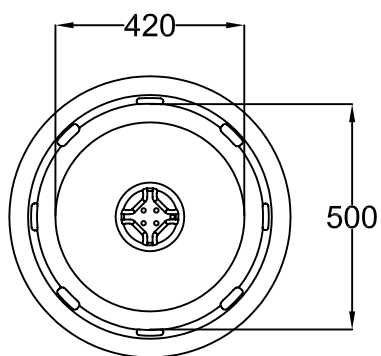
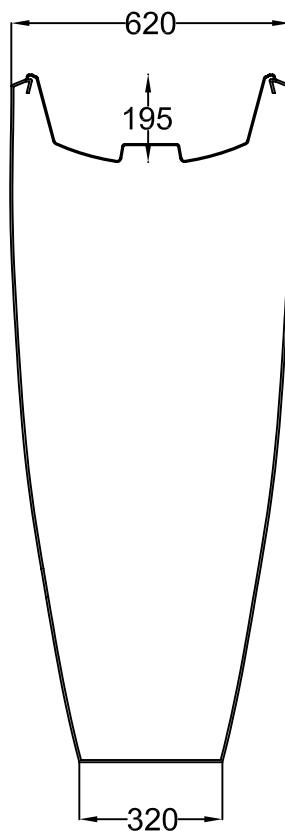
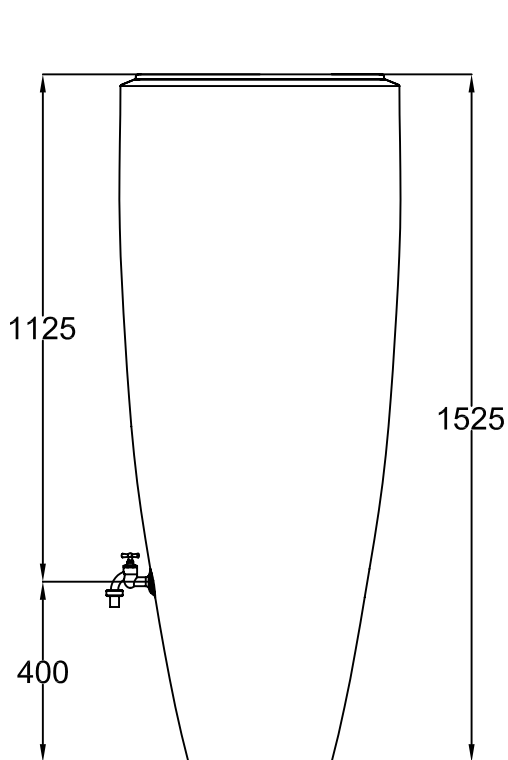




GARANTIA 2in1-Wasserbehälter  
300 Liter  
Farbe: Sandbeige / Zinkgrau

Artikel-Nr.

326110 / 326111



[www.garantia.de](http://www.garantia.de)  
[info@garantia.de](mailto:info@garantia.de)

alle Maße +/- 3 %  
Toleranz

Änderung

Datum

Name

Gewicht ca. 16 kg

Ausgabe 11/08

Blatt 1 von 1