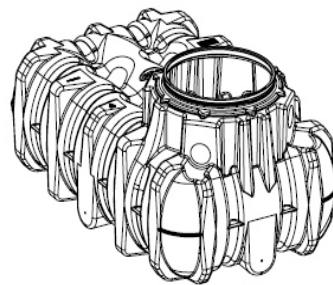
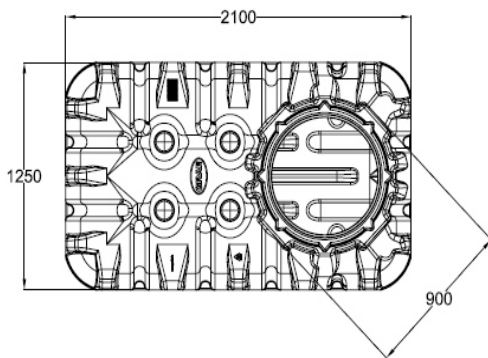
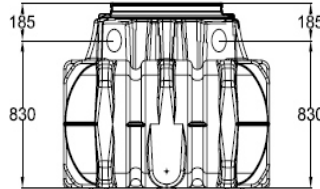
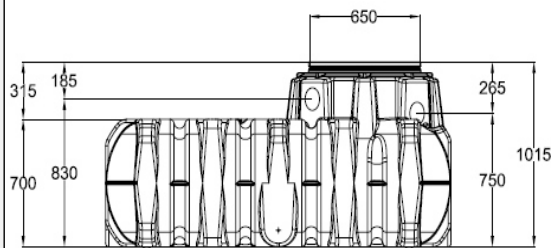




Depósito Platin 1.500L

Código 001500



Depósito Platin con cubierta paso peatones



Depósito Platin con cubierta paso vehículos

Depósito GRAF Platin 1.500L	
Volumen total	1.500L
Material	PE
Diámetro bocas	DN 600
Número bocas	1
Medidas (LxAxh)	2100mm x 1250mm x 1155-1355mm

INCLUYE	Depósito Platin 1.500L
	1 Cubierta telescópica transitable por peatones
	Kit de juntas para el montaje del depósito

OPCIONES

CUBIERTA FUNDICIÓN PARA PASO VEHÍCULOS	EXTENSIÓN DE CÚPULA
--	---------------------

MANTENIMIENTO CADA 5 AÑOS

VACIADO COMPLETO DEL DEPÓSITO
LIMPIEZA DE LAS SUPERFÍCIES Y PIEZAS DE MONTAJE CON AGUA
ELIMINACIÓN DE LA SEDIMENTACIÓN ACUMULADA EN EL DEPÓSITO
COMPROBACIÓN DEL ASENTAMIENTO DEL DEPÓSITO

CERTIFICADOS

Certificado CE
Certificado 89/106/EWG
Certificado EN 12566-A2
Certificado EN 12566-A3



Información técnica - 08/2012
Todos los datos mostrados tienen una tolerancia de aprox. +/- 3,0 %
Sujeto a modificaciones técnicas

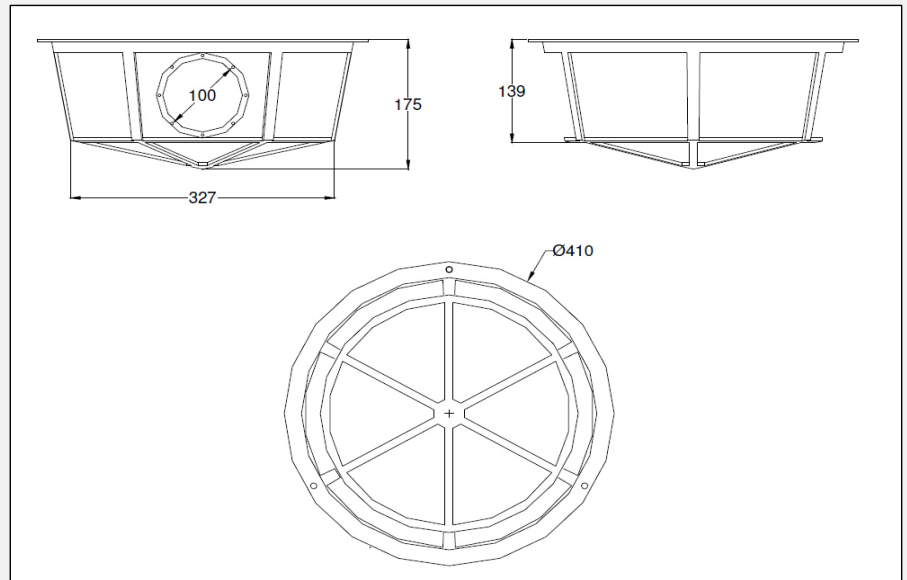
GRAF IBERICA
Tecnología del Plástico S.L.
c/Marqués Caldes de Montbui, 114
E-17003 Girona

info@grafiberica.com
www.grafiberica.com
Tel. : +34 972913767
Fax. : +34 972913766



Cesta colgante

Código 202044



Cesta colgante	
Superficie max. recogida	350m ²
Material	Metal
Diámetro bocas	DN 100
Número entradas / salidas	01-ene
Medidas (diámetro x h)	410mm x 175mm

INCLUYE	Cesta colgante
	Rejilla de filtración 0,35mm
	Soporte cesta colgante

OPCIONES

CESTA DE RECAMBIO

MANTENIMIENTO

COMPROBACIÓN DE LAS CONEXIONES DEL FILTRO

LIMPIEZA DE LA REJILLA DEL FILTRO

CERTIFICADOS

Certificado TÜV

Información técnica - 08/2012
Todos los datos mostrados tienen una tolerancia de aprox. +/- 3,0 %
Sujeto a modificaciones técnicas

GRAF IBERICA
Tecnología del Plástico S.L.
c/Marqués Caldes de Montbui, 114
E-17003 Girona

info@grafiberica.com
www.grafiberica.com
Tel. : +34 972913767
Fax. : +34 972913766



Pack técnico Garden Confort Plus

Código 000040



Bomba Integra Inox	
Potencia	0,6 kW
Presión de trabajo	4,4 bar
Altura máx. suministro	40m
Caudal máximo	3.000 l/h
Altura máx. succión	8m
Longitud máx. succión	12m
Profundidad máxima	10m

INCLUYE	Bomba Integra Inox
	10m de cable de alimentación
	Arranque / Paro automático
	Press Control incorporado
	Protección para no trabajar en seco
	Cuerpo inoxidable
	Aqua Control

MANTENIMIENTO
COMPROBACIÓN DE LAS CONEXIONES DEL EQUIPO
LIMPIEZA DEL FILTRO DE CAPTACIÓN DEL DEPÓSITO

CERTIFICADOS
DIN 1988

Información técnica - 08/2012
 Todos los datos mostrados tienen una tolerancia de aprox. +/- 3,0 %
 Sujeto a modificaciones técnicas

GRAF IBERICA
 Tecnología del Plástico S.L.
 c/Marqués Caldes de Montbui, 114
 E-17003 Girona

info@grafiberica.com
 www.grafiberica.com
 Tel. : +34 972913767
 Fax. : +34 972913766