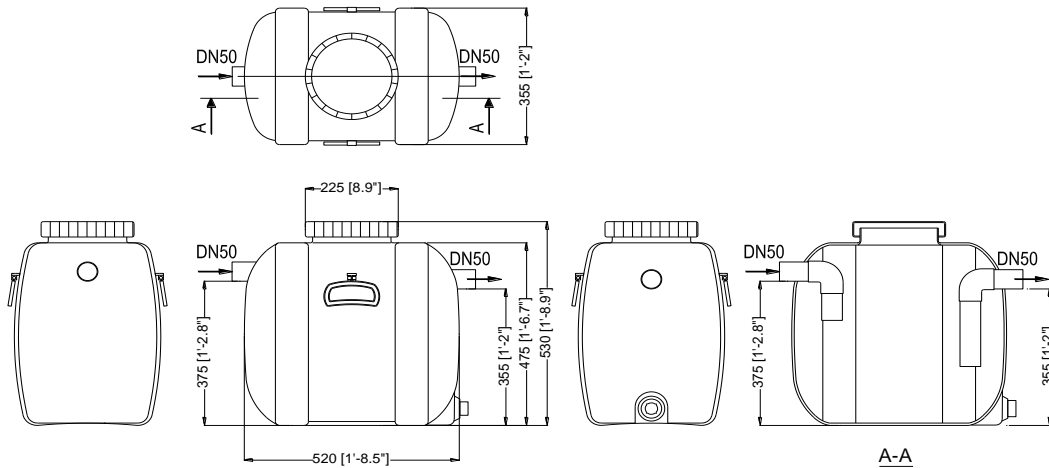




Mini Separador Grasas 60L

Código 108128



Mini Separador Grasas 60L	
Volumen total	60L
Diámetro tuberías	DN 50
Caudal	0,6 L/s
Volumen separador / decantador	17L / 20L
Medidas (LxAxh)	520mm x 355mm x 530mm
Peso	3,5 kg

INCLUYE	Depósito 60L
	Tuberías entrada y salida

MANTENIMIENTO	PERIODICIDAD
VACIADO DE GRASAS	CUANDO SE ALCANCE EL 70% DE LLENADO
VACIADO DE SEDIMENTOS	AL MISMO TIEMPO QUE EL VACIADO DE GRASAS

Información técnica - 05/2017
 Todos los datos mostrados tienen una tolerancia de aprox. +/- 3,0 %
 Sujeto a modificaciones técnicas

GRAF IBERICA
 Tecnología del Plástico S.L.U.
 c/Marqués Caldes de Montbui, 114
 E-17003 Girona

info@grafiberica.com
 www.grafiberica.com
 Tel. : +34 972913767
 Fax. : +34 972913766