

## Depósito Garten



### Accesorios

- Grifo metálico

### Características

- Para la recuperación y aprovechamiento del agua de lluvia en el exterior
- Gracias a sus 800 mm de ancho, cabe a través de cualquier puerta
- Larga durabilidad, resistente a la luz UV
- Gracias a superficie interior lisa, es fácil de limpiar y mantiene la calidad del agua
- Color verde oscuro evita la formación de algas
- Con manguera de extracción de serie (también cumple la función de indicador de nivel)

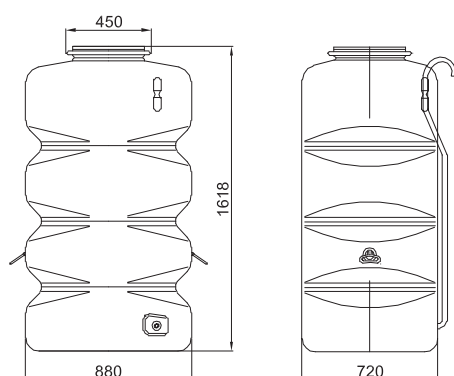
### Dimensiones

Volumen	Peso	Código
750 L	33 Kg	326012
1000 L	46 Kg	326013

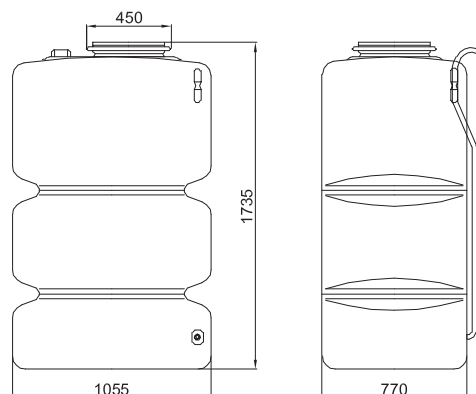
### Consideraciones

- Es aconsejable vaciar el depósito en tiempo de heladas

750 Litros



1000 Litros



Medidas en mm