



Otto Graf GmbH • Carl-Zeiss-Str. 2-6 • D-79331 Teningen
Tel. 0049/(0)7641/589-0 • Fax 589-50 • www.graf.info

Graf Distribution SARL • 45, Route d'Ernolsheim • F-67120 Dachstein-Gare
Tel. 0033/(0)388497310 • Fax 388493280 • www.graf.info

Graf Iberica SL • Sant Miquel 37 • ES-17003 Girona
Tel. 0034/972913767 • Fax 972913766 • www.graf.info



Montageanleitung Quattro Twist



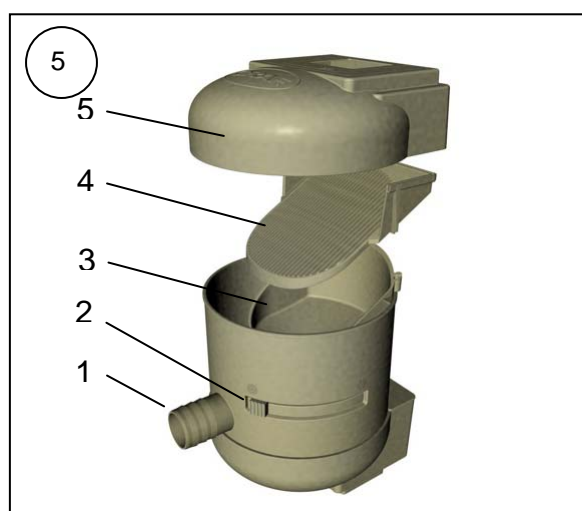
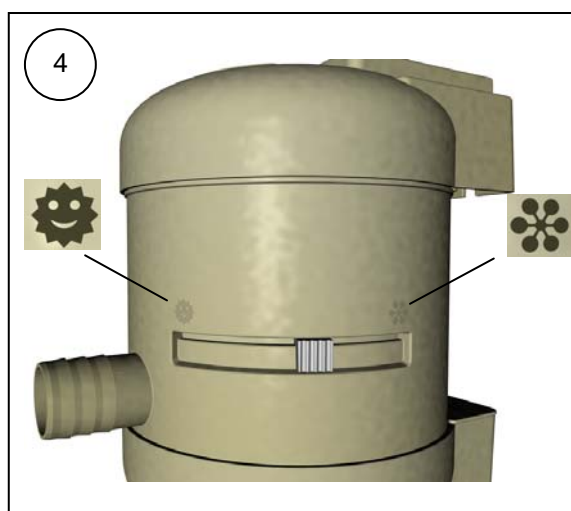
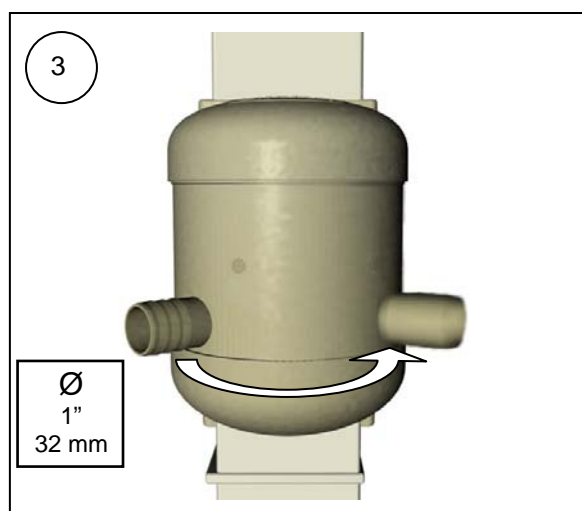
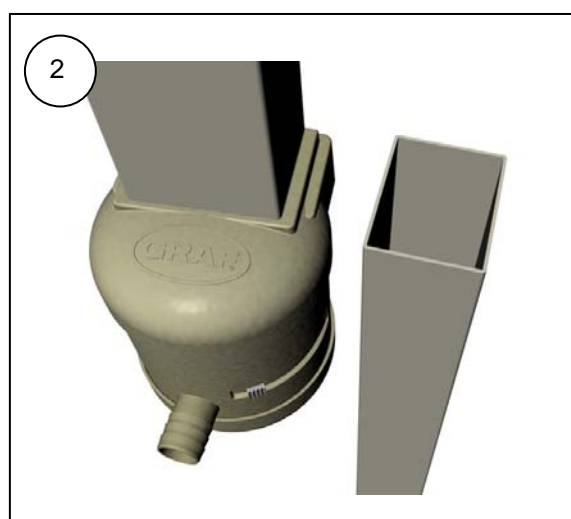
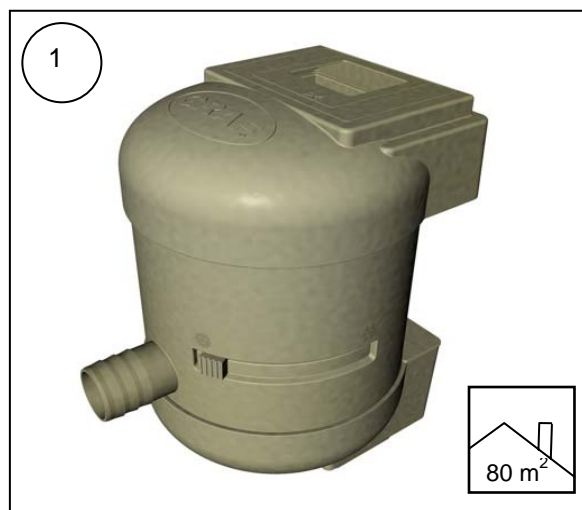
Instruction de montage pour Quattro Twist



Assembly Instruction Quattro Twist



Instrucciones de montaje de la Quattro Twist



- 1 Raccord tuyau 1"
Schlauchanschluss 1"
Outlet 1"
- 2 Position été/hiver
Schieber Umstellung Sommer –
Winterbetrieb
Slide for Summer-/Wintermode
- 3 Support filtre
Siebkorb
Screen basket
- 4 Grille filtrante
Siebeinsatz
Screen insert
- 5 Couvercle
Deckel
Lid

